

# axara

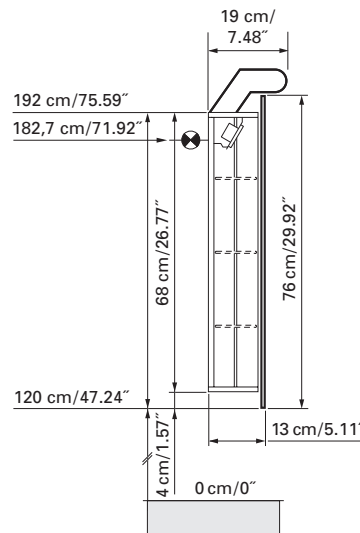
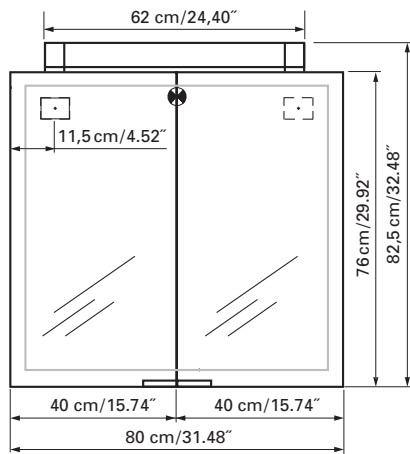
# SIDLER



Edition 01-2010  
Edition

Mirror cabinet **AX 2/80 FL**  
Armoire de toilette **RACKS No.: 1'108'000**

RACKS International Trade Ltd.  
8025 Enterprise Street, Burnaby, BC V5A 1V5  
www.racks-international.com



## IP 24

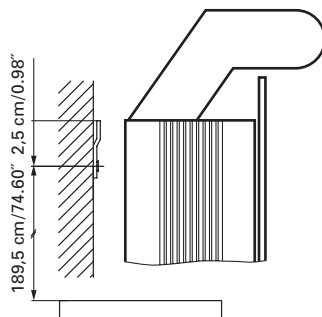
European protection class similar to NEMA 3R  
Marque déposée européenne similaire NEMA 3R



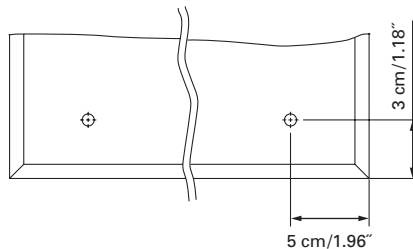
Electrical connection  
Raccord électrique



Socket  
Prise de courant



Installation support  
Support de montage



Fastening hole below  
Trous de fixation en bas

Aluminium case  
2 fluorescent lamps T5 14 watt self-ballasted lamp  
2 sockets  
3 adjustable glass trays per shelf  
1 cosmetic box, 1 cosmetic mirror

Boîtier en aluminium  
2 lampes fluorescentes T5 14 Watt  
Self électronique  
2 prises  
3 tablettes en verre réglables par élément  
1 cassette de beauté, 1 miroir grossissant

Electrical installation shall be performed by a qualified licensed electrician  
Des installations électriques doivent être faites par un électricien qualifié avec une licence

The dimensions in centimetres/inches go with the reservation of the factory tolerance, later modifications if necessary as well as further possibilities of installation. The responsibility for consequences of incorrect and incomplete dimensions is out of question.

Les dimensions en centimètre/inches s'entendent sous réserve des tolérances d'usine, d'éventuelles modifications ultérieures, de même que de nouvelles possibilités de montage. La responsabilité ne peut être engagée en cas de cotes manquantes ou erronées.

# axara

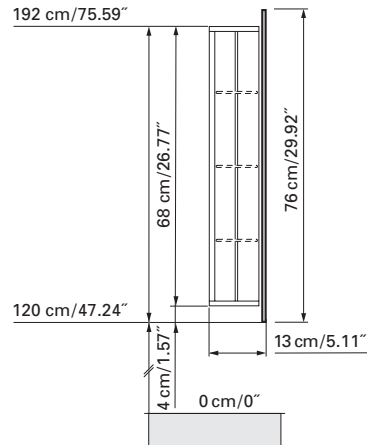
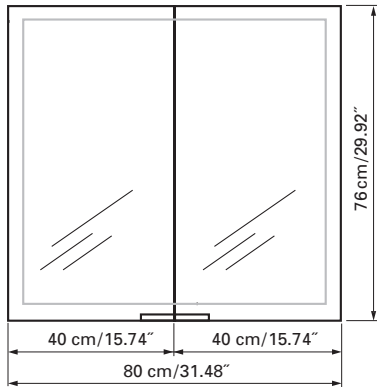
# SIDLER



Edition 01-2010  
Edition

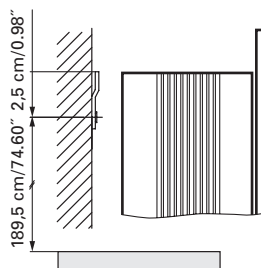
Mirror cabinet **AX 2/80 without electrics**  
*Armoire de toilette* **RACKS No.: 1'308'000**

RACKS International Trade Ltd.  
8025 Enterprise Street, Burnaby, BC V5A 1V5  
www.racks-international.com

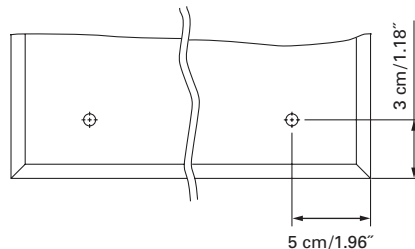


## IP 24

European protection class similar to NEMA 3R  
*Marque déposée européenne similaire NEMA 3R*



Installation support  
*Support de montage*



Fastening hole below  
*Trous de fixation en bas*

Aluminium case  
3 adjustable glass trays per shelf  
1 cosmetic box, 1 cosmetic mirror

*Boîtier en aluminium*  
3 tablettes en verre réglables par élément  
1 cassette de beauté, 1 miroir grossissant

The dimensions in centimetres/inches go with the reservation of the factory tolerance, later modifications if necessary as well as further possibilities of installation. The responsibility for consequences of incorrect and incomplete dimensions is out of question.

*Les dimensions en centimètre/inches s'entendent sous réserve des tolérances d'usine, d'éventuelles modifications ultérieures, de même que de nouvelles possibilités de montage. La responsabilité ne peut être engagée en cas de cotes manquantes ou erronées.*