

axara

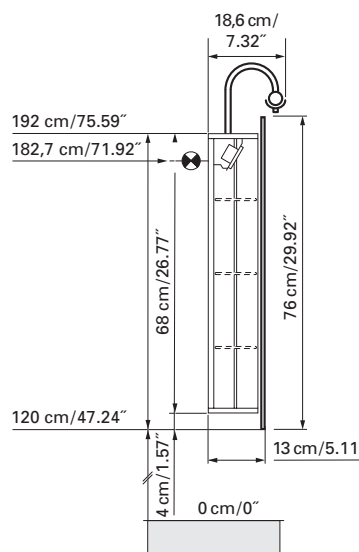
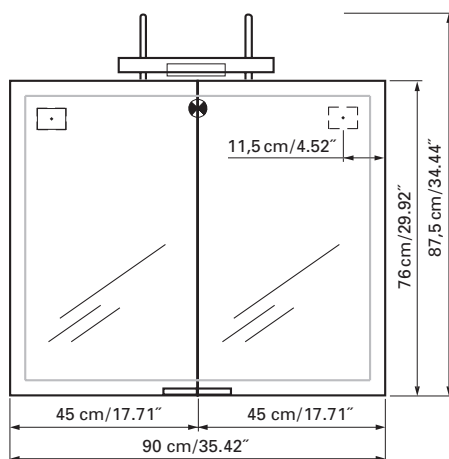
SIDLER



Edition 01-2010

Mirror cabinet **AX 2/90 H100**
 Armoire de toilette **RACKS No.: 1'209'000**

RACKS International Trade Ltd.
 8025 Enterprise Street, Burnaby, BC V5A 1V5
 www.racks-international.com

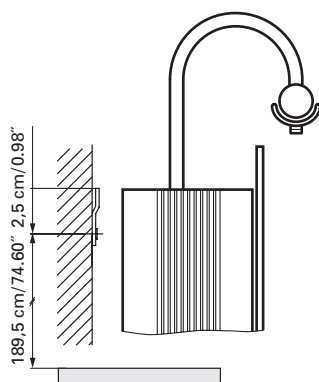


IP 24

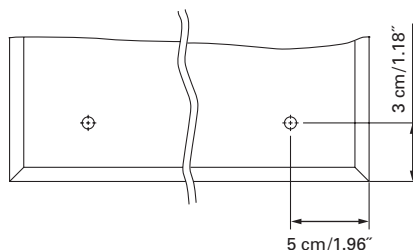
European protection class similar to NEMA 3R
Marque déposée européenne similaire NEMA 3R

 Electrical connection
Raccord électrique

 Socket
Prise de courant



Installation support
Support de montage



Fastening hole below
Trous de fixation en bas

Aluminium case
 1 halogen lamp 100 watt
 2 sockets
 3 adjustable glass trays per shelf
 1 cosmetic box, 1 cosmetic mirror

Boîtier en aluminium
 1 lampe halogène 100 Watt
 2 prises
 3 tablettes en verre réglables par élément
 1 cassette de beauté, 1 miroir grossissant

Electrical installation shall be performed by a qualified licensed electrician
Des installations électriques doivent être faites par un électricien qualifié avec une licence

The dimensions in centimetres/inches go with the reservation of the factory tolerance, later modifications if necessary as well as further possibilities of installation. The responsibility for consequences of incorrect and incomplete dimensions is out of question.

Les dimensions en centimètre/inches s'entendent sous réserve des tolérances d'usine, d'éventuelles modifications ultérieures, de même que de nouvelles possibilités de montage. La responsabilité ne peut être engagée en cas de cotes manquantes ou erronées.

axara

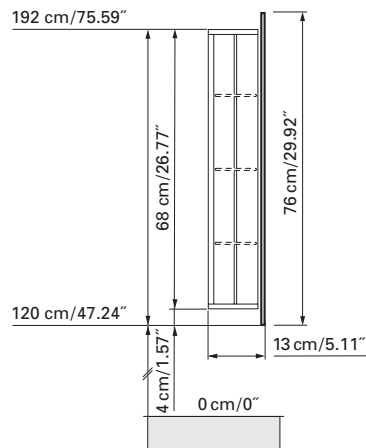
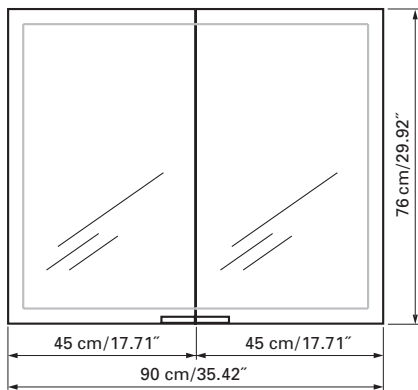
SIDLER



Edition 01-2010
Edition

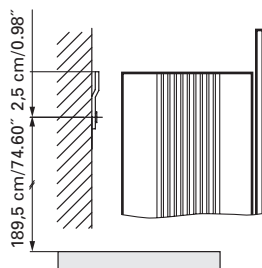
Mirror cabinet **AX 2/90 without electrics**
Armoire de toilette **RACKS No.: 1'309'000**

RACKS International Trade Ltd.
8025 Enterprise Street, Burnaby, BC V5A 1V5
www.racks-international.com

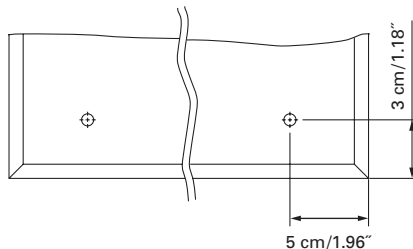


IP 24

European protection class similar to NEMA 3R
Marque déposée européenne similaire NEMA 3R



Installation support
Support de montage



Fastening hole below
Trous de fixation en bas

Aluminium case
3 adjustable glass trays per shelf
1 cosmetic box, 1 cosmetic mirror

Boîtier en aluminium
3 tablettes en verre réglables par élément
1 cassette de beauté, 1 miroir grossissant

The dimensions in centimetres/inches go with the reservation of the factory tolerance, later modifications if necessary as well as further possibilities of installation. The responsibility for consequences of incorrect and incomplete dimensions is out of question.

Les dimensions en centimètre/inches s'entendent sous réserve des tolérances d'usine, d'éventuelles modifications ultérieures, de même que de nouvelles possibilités de montage. La responsabilité ne peut être engagée en cas de cotes manquantes ou erronées.