

axara

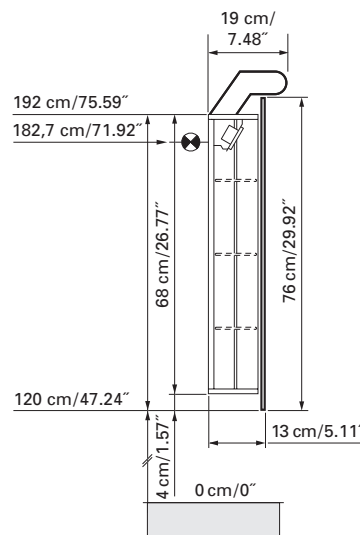
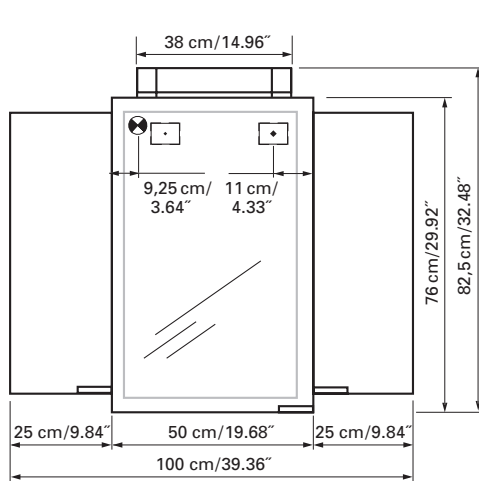
SIDLER



Edition 01-2010
Edition

Mirror cabinet **AX 3/100/L CL**
Armoire de toilette **RACKS No.: 1'110'010**

RACKS International Trade Ltd.
8025 Enterprise Street, Burnaby, BC V5A 1V5
www.racks-international.com



IP 24

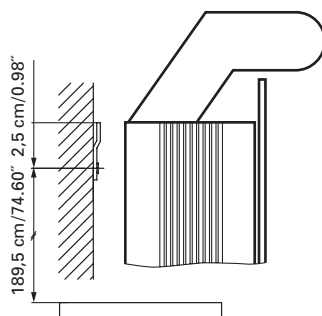
European protection class similar to NEMA 3R
Marque déposée européenne similaire NEMA 3R



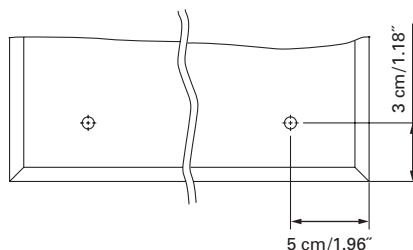
Electrical connection
Raccord électrique



Socket
Prise de courant



Installation support
Support de montage



Fastening hole below
Trous de fixation en bas

Aluminium case
Door in the center hinge on the left
1 fluocompact lamp 24 watt self-ballasted lamp
2 sockets
3 adjustable glass trays per shelf
1 cosmetic box, 1 cosmetic mirror

Boîtier en aluminium
Porte au centre avec gong à gauche
1 lampe fluocompacte 24 Watt
Self électronique
2 prises
3 tablettes en verre réglables par élément
1 cassette de beauté, 1 miroir grossissant

Electrical installation shall be performed by a qualified licensed electrician
Des installations électriques doivent être faites par un électricien qualifié avec une licence

The dimensions in centimetres/inches go with the reservation of the factory tolerance, later modifications if necessary as well as further possibilities of installation. The responsibility for consequences of incorrect and incomplete dimensions is out of question.

Les dimensions en centimètre/inches s'entendent sous réserve des tolérances d'usine, d'éventuelles modifications ultérieures, de même que de nouvelles possibilités de montage. La responsabilité ne peut être engagée en cas de cotes manquantes ou erronées.

axara

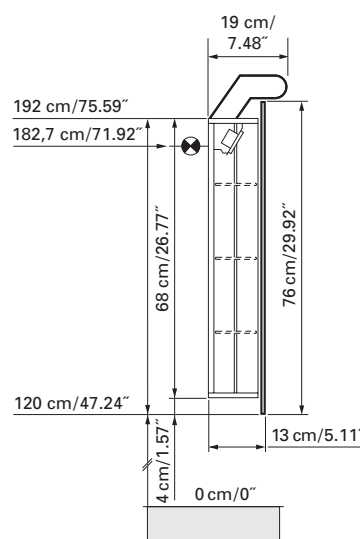
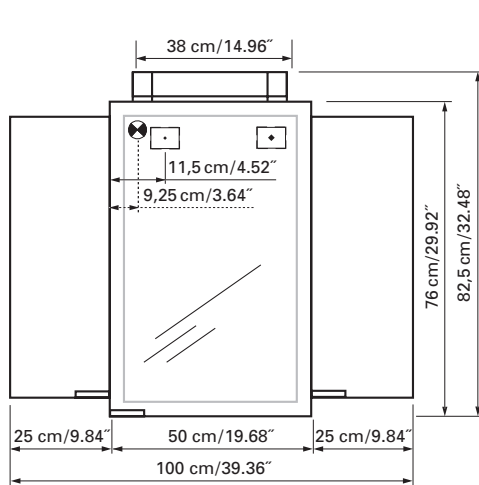
SIDLER



Edition
Edition 01-2010

Mirror cabinet
Armoire de toilette **AX 3/100/R CL**
RACKS No.: 1'110'020

RACKS International Trade Ltd.
8025 Enterprise Street, Burnaby, BC V5A 1V5
www.racks-international.com



IP 24

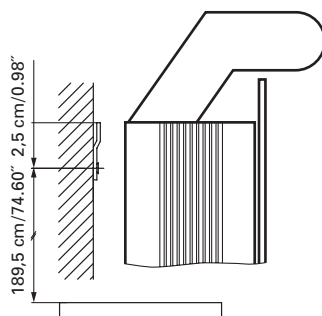
European protection class similar to NEMA 3R
Marque déposée européenne similaire NEMA 3R



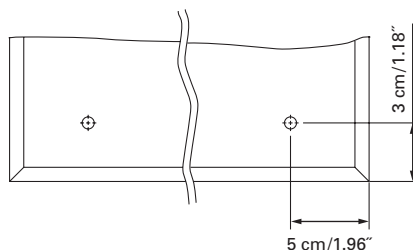
Electrical connection
Raccord électrique



Socket
Prise de courant



Installation support
Support de montage



Fastening hole below
Trous de fixation en bas

Aluminium case
 Door in the center hinge on the right
 1 fluocompact lamp 24 watt self-ballasted lamp
 2 sockets
 3 adjustable glass trays per shelf
 1 cosmetic box, 1 cosmetic mirror

Boîtier en aluminium
 Porte au centre avec gong à droite
 1 lampe fluocompacte 24 Watt
 Self électronique
 2 prises
 3 tablettes en verre réglables par élément
 1 cassette de beauté, 1 miroir grossissant

Electrical installation shall be performed by a qualified licensed electrician
Des installations électriques doivent être faites par un électricien qualifié avec une licence

The dimensions in centimetres/inches go with the reservation of the factory tolerance, later modifications if necessary as well as further possibilities of installation. The responsibility for consequences of incorrect and incomplete dimensions is out of question.

Les dimensions en centimètre/inches s'entendent sous réserve des tolérances d'usine, d'éventuelles modifications ultérieures, de même que de nouvelles possibilités de montage. La responsabilité ne peut être engagée en cas de cotes manquantes ou erronées.