

priolo

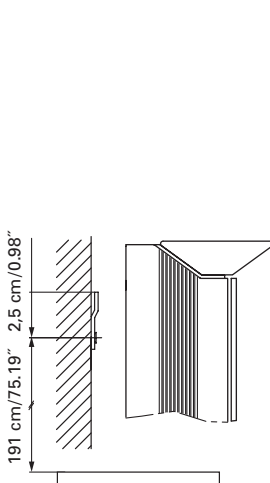
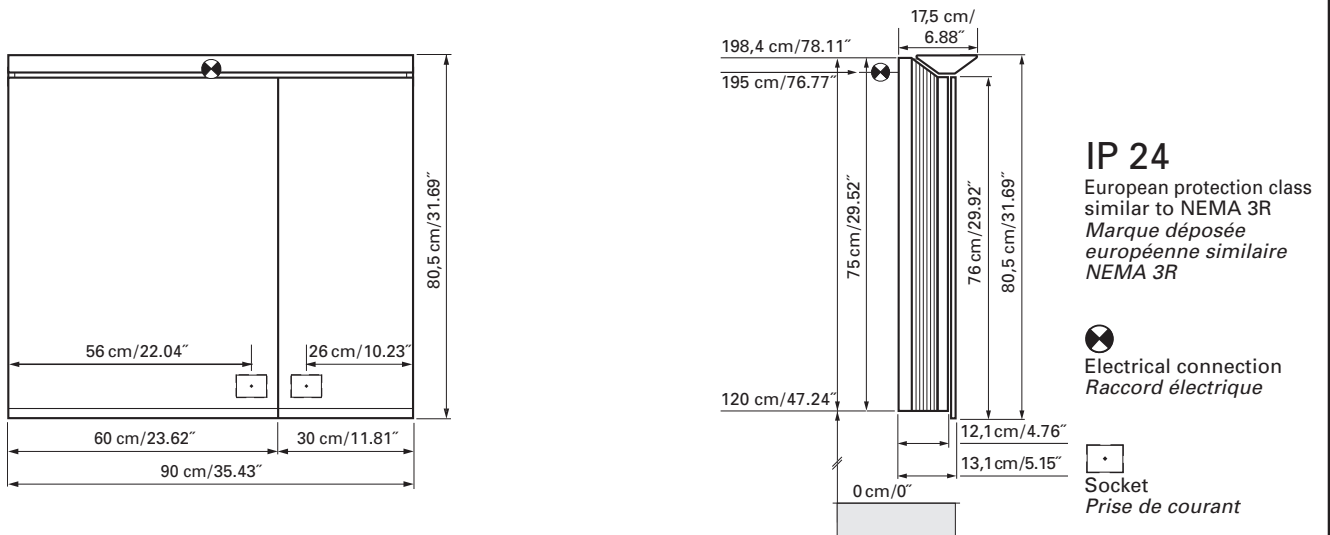
SIDLER



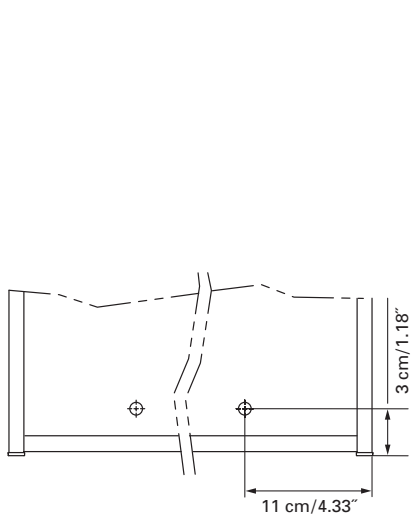
Edition 01-2010
Edition

Mirror cabinet PR 2/90/L AS
Armoire de toilette RACKS No.: 1'009'010

RACKS International Trade Ltd.
8025 Enterprise Street, Burnaby, BC V5A 1V5
www.racks-international.com



Installation support
Support de montage



Fastening hole below
Trous de fixation en bas

- Aluminium case
 - 2 fluorescent lamps T5 21 watt self-ballasted lamp
 - 2 sockets
 - 3 adjustable glass trays per shelf
 - 1 cosmetic box, 1 cosmetic mirror
- Boîtier en aluminium*
2 lampes fluorescentes T5 21 Watt
Self électronique
2 prises
3 tablettes en verre réglables par élément
1 cassette de beauté, 1 miroir grossissant

Electrical installation shall be performed by a qualified licensed electrician
Des installations électriques doivent être faites par un électricien qualifié avec une licence

The dimensions in centimetres/inches go with the reservation of the factory tolerance, later modifications if necessary as well as further possibilities of installation. The responsibility for consequences of incorrect and incomplete dimensions is out of question.
Les dimensions en centimètre/inches s'entendent sous réserve des tolérances d'usine, d'éventuelles modifications ultérieures, de même que de nouvelles possibilités de montage. La responsabilité ne peut être engagée en cas de cotes manquantes ou erronées.

priolo

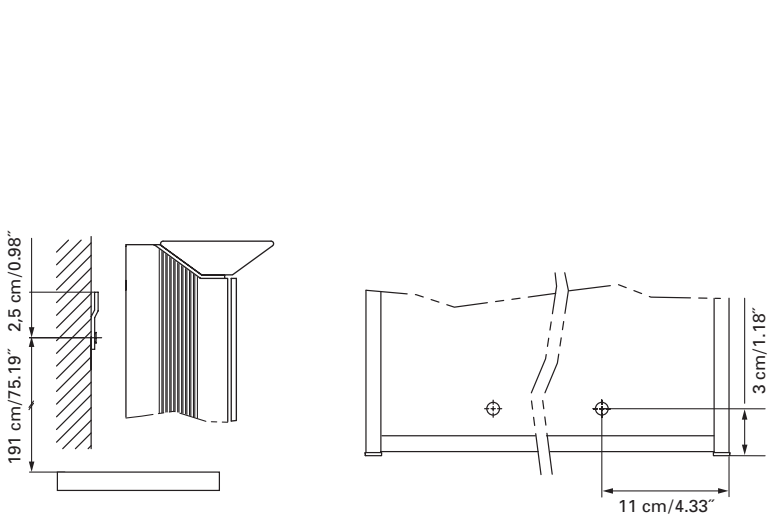
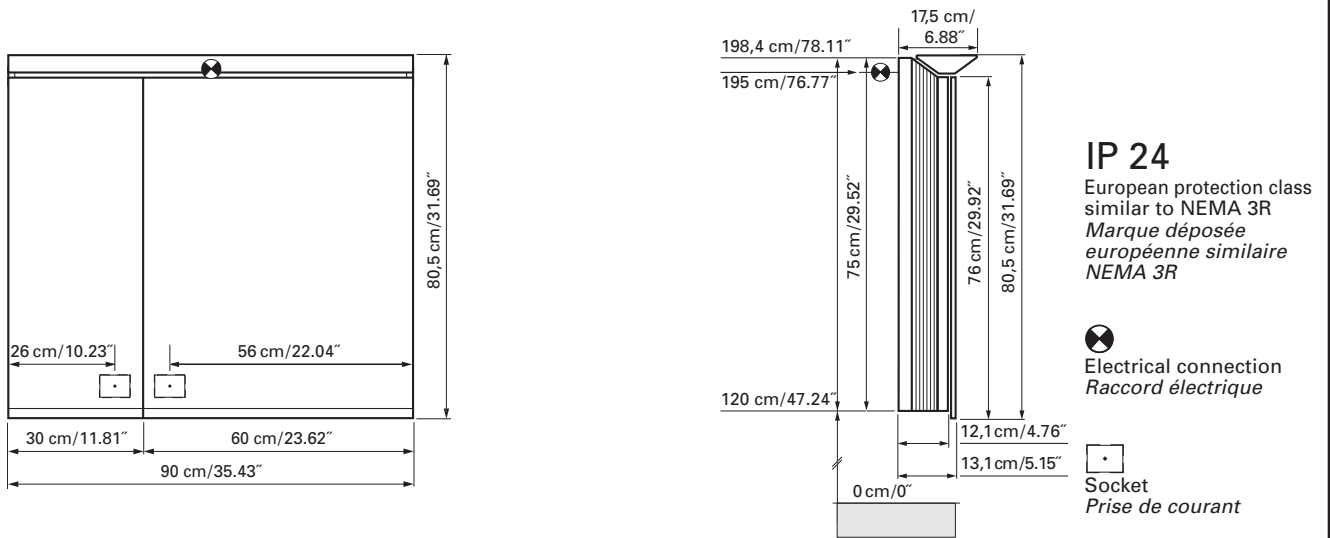
SIDLER



Edition 01-2010
Edition

Mirror cabinet PR 2/90/R AS
Armoire de toilette RACKS No.: 1'009'020

RACKS International Trade Ltd.
8025 Enterprise Street, Burnaby, BC V5A 1V5
www.racks-international.com



Installation support
Support de montage

Fastening hole below
Trous de fixation en bas

- Aluminium case
- 2 fluorescent lamps T5 21 watt self-ballasted lamp
- 2 sockets
- 3 adjustable glass trays per shelf
- 1 cosmetic box, 1 cosmetic mirror
- Boîtier en aluminium*
- 2 lampes fluorescentes T5 21 Watt*
- Self électronique*
- 2 prises*
- 3 tablettes en verre réglables par élément*
- 1 cassette de beauté, 1 miroir grossissant*

Electrical installation shall be performed by a qualified licensed electrician
Des installations électriques doivent être faites par un électricien qualifié avec une licence

The dimensions in centimetres/inches go with the reservation of the factory tolerance, later modifications if necessary as well as further possibilities of installation. The responsibility for consequences of incorrect and incomplete dimensions is out of question.
Les dimensions en centimètre/inches s'entendent sous réserve des tolérances d'usine, d'éventuelles modifications ultérieures, de même que de nouvelles possibilités de montage. La responsabilité ne peut être engagée en cas de cotes manquantes ou erronées.