

priolo

SIDLER

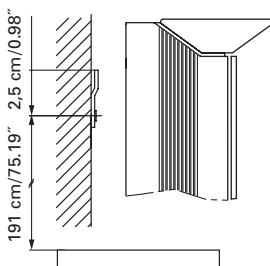
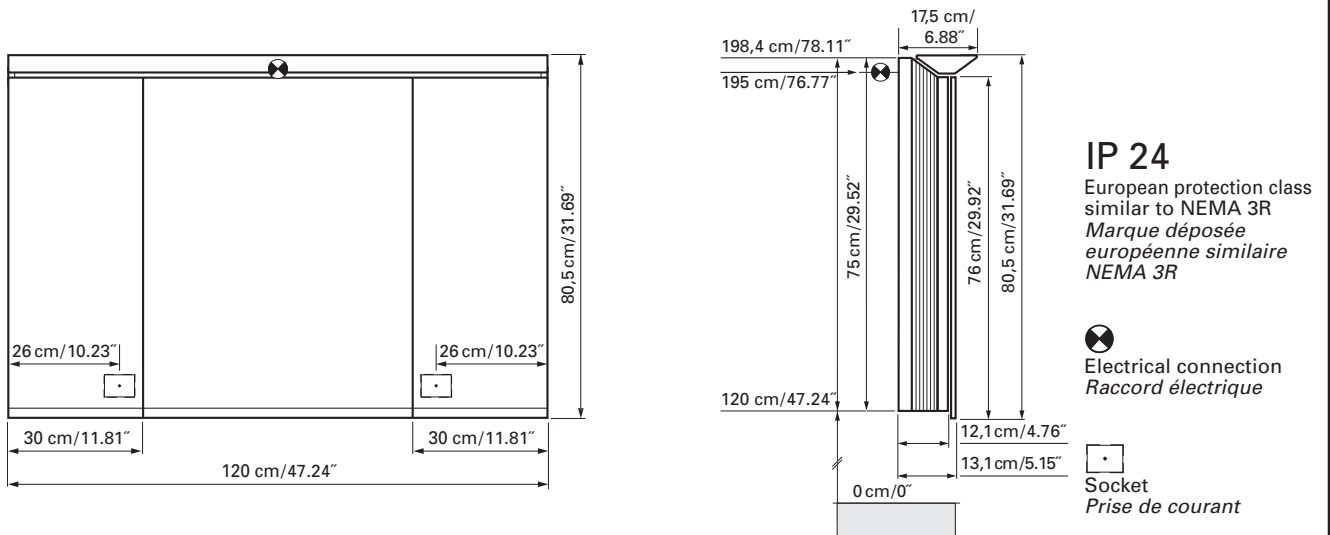


Edition 01-2010

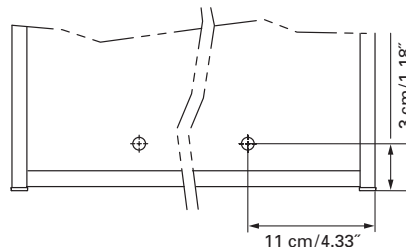
Mirror cabinet  
Armoire de toilette

**PR 3/120/L**  
**RACKS No.: 1'012'010**

RACKS International Trade Ltd.  
8025 Enterprise Street, Burnaby, BC V5A 1V5  
www.racks-international.com



Installation support  
Support de montage



Fastening hole below  
Trous de fixation en bas

Aluminium case  
Door in the center hinge on the left  
2 fluorescent lamps T5 28 watt self-ballasted lamp  
2 sockets  
3 adjustable glass trays per shelf  
1 cosmetic box, 1 cosmetic mirror

Boîtier en aluminium  
Porte au centre avec gond à gauche  
2 lampes fluorescentes T5 28 Watt  
Self électronique  
2 prises  
3 tablettes en verre réglables par élément  
1 cassette de beauté, 1 miroir grossissant

Electrical installation shall be performed by a qualified licensed electrician  
Des installations électriques doivent être faites par un électricien qualifié avec une licence

The dimensions in centimetres/inches go with the reservation of the factory tolerance, later modifications if necessary as well as further possibilities of installation. The responsibility for consequences of incorrect and incomplete dimensions is out of question.

Les dimensions en centimètre/inches s'entendent sous réserve des tolérances d'usine, d'éventuelles modifications ultérieures, de même que de nouvelles possibilités de montage. La responsabilité ne peut être engagée en cas de cotes manquantes ou erronées.

priolo

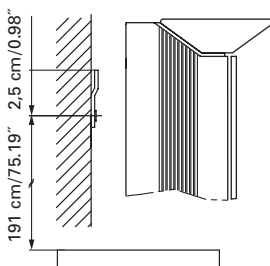
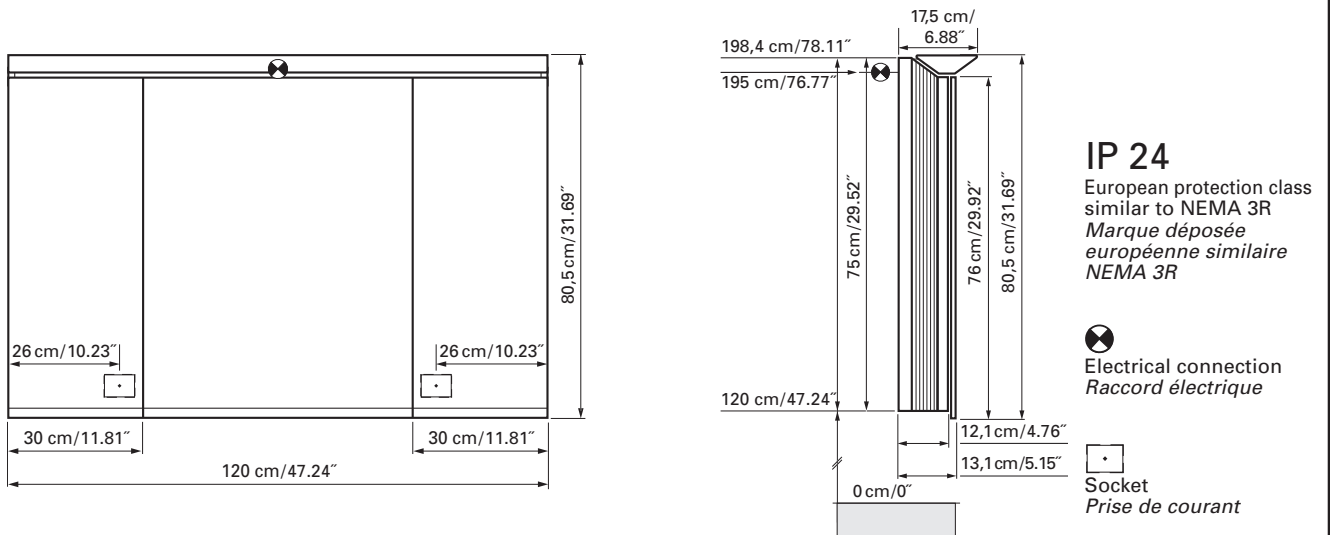
SIDLER



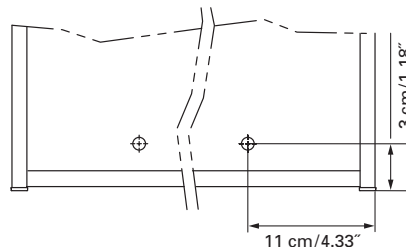
Edition 01-2010  
Edition

Mirror cabinet PR 3/120/R  
Armoire de toilette RACKS No.: 1'012'020

RACKS International Trade Ltd.  
8025 Enterprise Street, Burnaby, BC V5A 1V5  
www.racks-international.com



Installation support  
Support de montage



Fastening hole below  
Trous de fixation en bas

Aluminium case  
Door in the center hinge on the right  
2 fluorescent lamps T5 28 watt self-ballasted lamp  
2 sockets  
3 adjustable glass trays per shelf  
1 cosmetic box, 1 cosmetic mirror

Boîtier en aluminium  
Porte au centre avec gong à droite  
2 lampes fluorescentes T5 28 Watt  
Self électronique  
2 prises  
3 tablettes en verre réglables par élément  
1 cassette de beauté, 1 miroir grossissant

Electrical installation shall be performed by a qualified licensed electrician  
Des installations électriques doivent être faites par un électricien qualifié avec une licence

The dimensions in centimetres/inches go with the reservation of the factory tolerance, later modifications if necessary as well as further possibilities of installation. The responsibility for consequences of incorrect and incomplete dimensions is out of question.

Les dimensions en centimètre/inches s'entendent sous réserve des tolérances d'usine, d'éventuelles modifications ultérieures, de même que de nouvelles possibilités de montage. La responsabilité ne peut être engagée en cas de cotes manquantes ou erronées.